

Technical data sheet



Product features

Cooking range electric with 4 solid top plate with oven GN 1/1

Model	SAP Code	00014655
--------------	-----------------	----------



- Device type: Electric unit
- Type of internal part of the appliance 2 (eg oven): Hot air
- Protection of controls: IP24
- Material: AISI 304 top plate, AISI 430 cladding

SAP Code	00014655	Net Weight [kg]	119.60
Net Width [mm]	800	Power electric [kW]	13.130
Net Depth [mm]	700	Loading	400 V / 3N - 50 Hz
Net Height [mm]	910	Type of internal part of the appliance 2 (eg oven)	Hot air

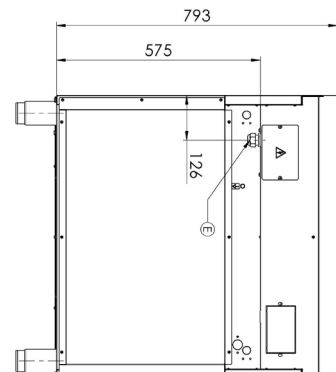
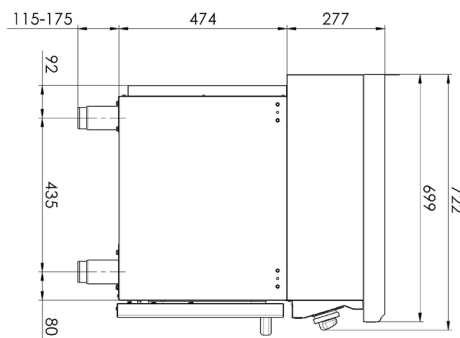
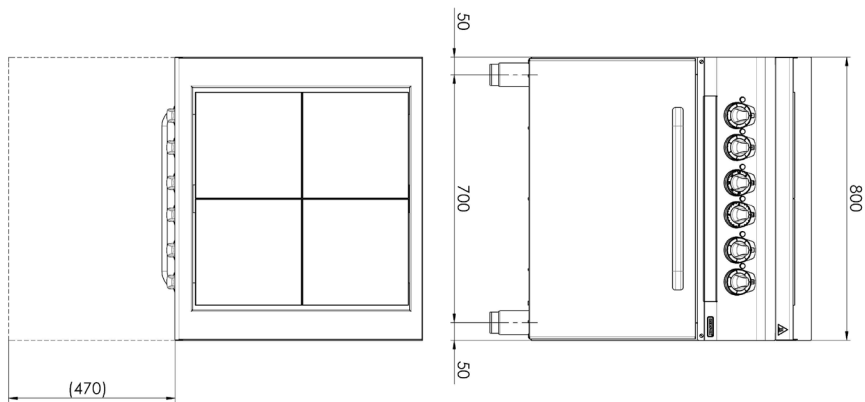
Technical data sheet



Technical drawing

Cooking range electric with 4 solid top plate with oven GN 1/1

Model	SAP Code	00014655
-------	----------	----------



Cooking range electric with 4 solid top plate with oven GN 1/1

Model	SAP Code	00014655
-------	----------	----------

1

Čtvercové plotny

rychlé nahřátí
efektivní vaření na velké čtvercové ploše

- úspora času při přípravě pokrmů
- snadná obsluha díky velké ploše ploten

2

Vnitřní termostatická ochrana ploten

delší životnost ploten

3

Stupeň krytí ovládacích prvků IPX4

bezúdržbový systém
odolnost proti stříkající vodě
dlouhá životnost

- úspory na servisních zásazích
- snadné čištění zařízení

4

Celonerezové provedení

dlouhá životnost
odolnost desky z broušené oceli o síle 10 mm

- úspory na servisních zásazích
- vyšší odolnost proti korozi

5

Hygienické prolisy vrchní desky

absence ostrých rohů a hran (potenciální místa, kde by mohly ulpívat nečistoty)
plynulé přechody

- jednoduché rychlé čištění

6

Horkovzdušná trouba se čtyřmi polohami roštu

horkovzdušné pečení
vysoká kapacita a variabilita
celonerezové provedení

- vhodné pro maso, ryby, zapečené těstoviny, bílé maso, sladké pečivo
- dlouhá životnost
- jednoduché čištění

Technical data sheet



Technical parameters

Cooking range electric with 4 solid top plate with oven GN 1/1

Model	SAP Code	00014655
--------------	-----------------	----------

1. SAP Code:

00014655

2. Net Width [mm]:

800

3. Net Depth [mm]:

700

4. Net Height [mm]:

910

5. Net Weight [kg]:

119.60

6. Gross Width [mm]:

840

7. Gross depth [mm]:

800

8. Gross Height [mm]:

975

9. Gross Weight [kg]:

132.20

10. Device type:

Electric unit

11. Construction type of device:

Stationary

12. Power electric [kW]:

13.130

13. Loading:

400 V / 3N - 50 Hz

14. Protection of controls:

IP24

15. Exterior color of the device:

Stainless steel

16. Material:

AISI 304 top plate, AISI 430 cladding

17. Indicators:

operation

18. Worktop type:

Molded - comfortable cleaning maintenance

19. Worktop material:

AISI 304

20. Worktop Thickness [mm]:

1.50

21. Maximum device temperature [°C]:

300

22. Minimum device temperature [°C]:

50

23. Number of power control stages:

6

24. Service accessibility:

Trough the frontal panel

25. Adjustable feet:

Yes

26. Number of burners/hot plates:

4

27. Type of gas cooking zones:

Thales

28. Type of electric cooking zones:

Squared

Technical data sheet



Technical parameters

Cooking range electric with 4 solid top plate with oven GN 1/1

Model

SAP Code

00014655

29. Oven Type:

electric hot air

33. Gasket:

Yes

30. Oven power electric [kW]:

3.13

34. Maximum temperature of the inner chamber [°C]:

300

31. Oven size:

GN 1/1

35. Minimum temperature of the inner chamber [°C]:

50

32. Type of internal part of the appliance 2 (eg oven):

Hot air

36. Cross-section of conductors CU [mm²]:

4

- Výkon (kW): 30-37 (230 V); 53-64 (400 V)